

Tótem exterior con batería portátil de 43 pulgadas

1. Características del producto:

Unidad de batería de litio, portátil y push-pull, brillo exterior de 1500 lúmenes, resistente al agua, liberación inalámbrica en la nube, gestión de aplicaciones de teléfonos móviles, pantalla de alta definición de grado industrial, resistente a entornos de altas y bajas temperaturas.

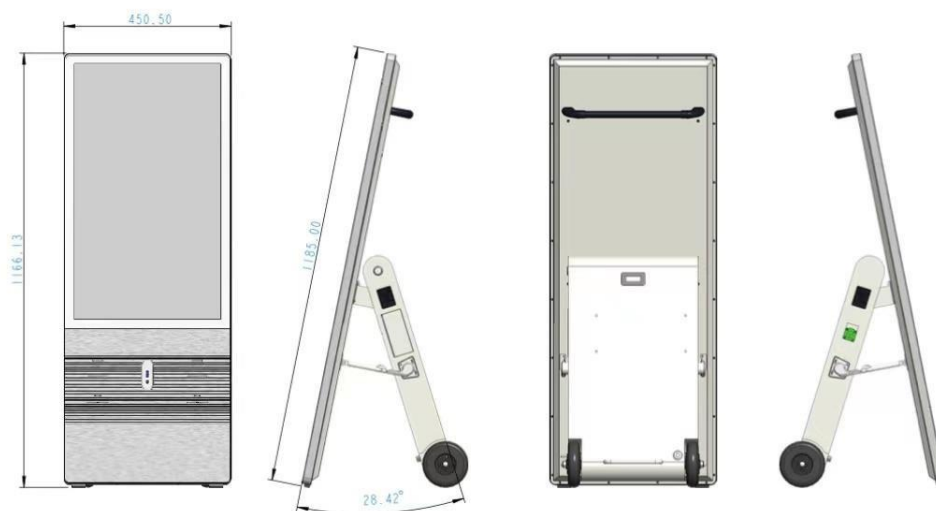
2. Escenarios de aplicación:

Exhibición, tienda emergente, promoción de eventos, promoción de productos de tienda, drenaje de tienda física

3. Serie de productos:

32 pulgadas, 43 pulgadas, 55 pulgadas

Brillo 700nit, 1500nit, 2500nit

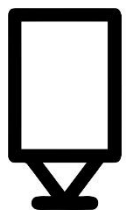


4.Dibujo de tamaño:



Artículo	Pantalla secundaria	LCD TFT inteligente
Pantalla	Pantalla de visualización	BOE IPS alto TNI 105 °C
	Resolución	1920x1080 (FHD)
	Área de visualización (mm)	941,2*530
	Relación de aspecto	9:16
	Brillo (cd/m ²)	1500cd/m ²
	Color	16,7 millones
	Punto de vista	178°
	contraste	4000;1
	pantalla táctil	opcional
Tarjeta madre	formato de medios	Vídeo (MPG, AVI, MP4, RM, RMVB, TS), Audio (MP3, WMA), Imagen (JPG, GIF, BMP, PNG)
	resolución de medios	1920*1080
	UPC	RK3288, CPU de cuatro núcleos Frecuencia: 1,8 GHZ
	GPU	Mali-T764 GPU MP4 GPU de cuatro núcleos compatible con openGL ES1.1/2.0, OpenVG1.1, OpenCL
	RAM	DDR3,4GB
	ROM	16 GB
	Dólar estadounidense	ANFITRIÓN USB2.0 (x2)
	LAN	Ethernet de 10/100M
	WIFI	802.11b/g/n
	Sistema	Android1.1,2
	Método de control	APLICACIÓN WIFI, disco U, Ethernet, nube
	Especificaciones del altavoz	8Ω 12Wx2

Batería	tecnología de batería	Hoja de batería de litio ternaria CATL batería
	tiempo de carga	8 horas
	horas de funcionamiento	20 horas (cuando la temperatura sea inferior a 0 grados, el tiempo de funcionamiento se reducirá un 10% por cada 5 grados por debajo de 0 grados)
	capacidad de la batería	50000mAh
	Voltaje de entrada	24V
	consumo de energía	90W
	consumo de energía	1088.54WAH
Carcasa pantalla	Color exterior	7 colores disponibles
	Tamaño del cuerpo (alto * ancho * profundidad milímetros)	1178x130x450
	Tamaño del paquete (alto * ancho * profundidad mm)	estar determinado
	Peso neto / kg)	50 kg
	Peso bruto (kg)	estar determinado
Ambiente	Temperatura de funcionamiento	- 20°C a 70°C (0°C a 45°C cuando la batería se está cargando)
	Temperatura de almacenamiento	'-30 °C a 80 °C (temperatura extrema a largo plazo recomendada de batería-20 °C a 25 °C)
	humedad de funcionamiento	10% a 80%
	humedad de almacenamiento	5% a 95%
Accesorios	GPS y bloqueos de ruedas	Posicionamiento preciso y grabación de voz (funciones opcionales)
	Accesorios de embalaje	Control remoto, cargador, cable de alimentación.
Mantenimiento	período de garantía	3 años
	Período de garantía (batería)	1 año
	apoyo técnico piezas	10 años



YOVISUAL

DISPLAYS PUBLICITARIOS INTERACTIVOS

Teléfono : 96 123 25 11



Consultar plazos de entrega